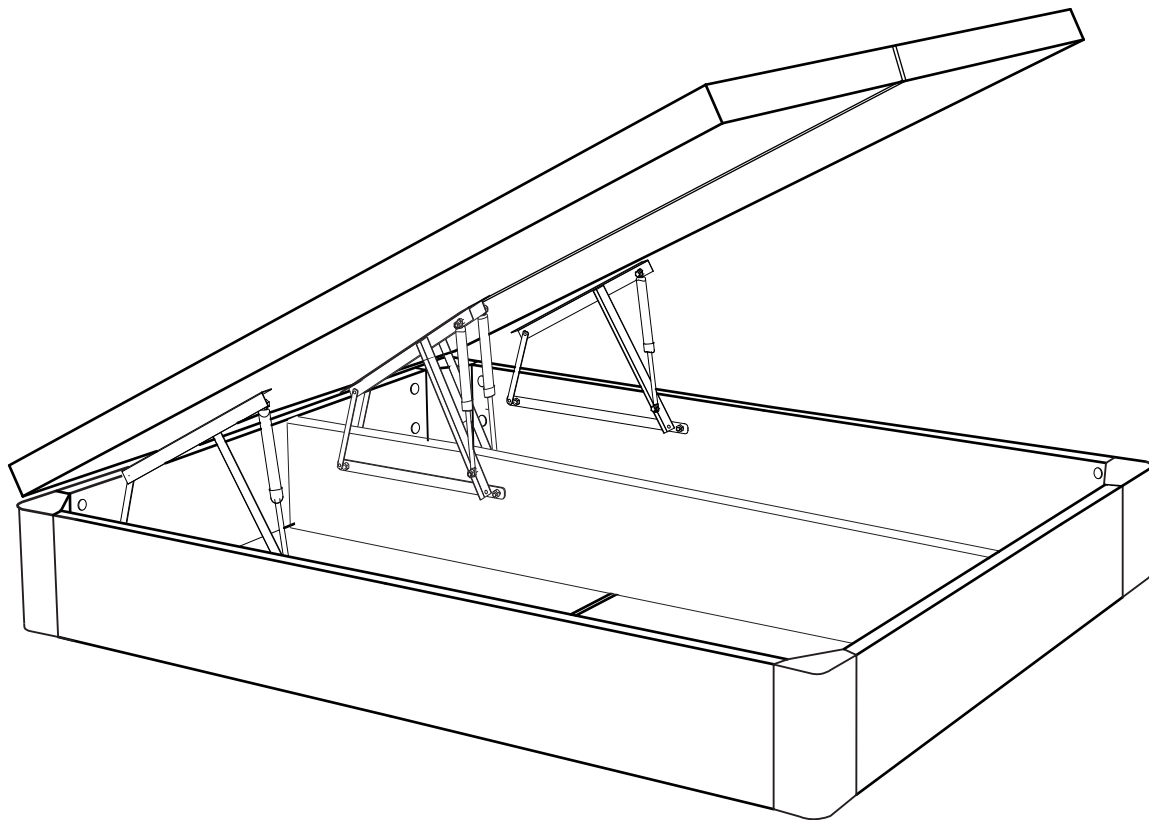
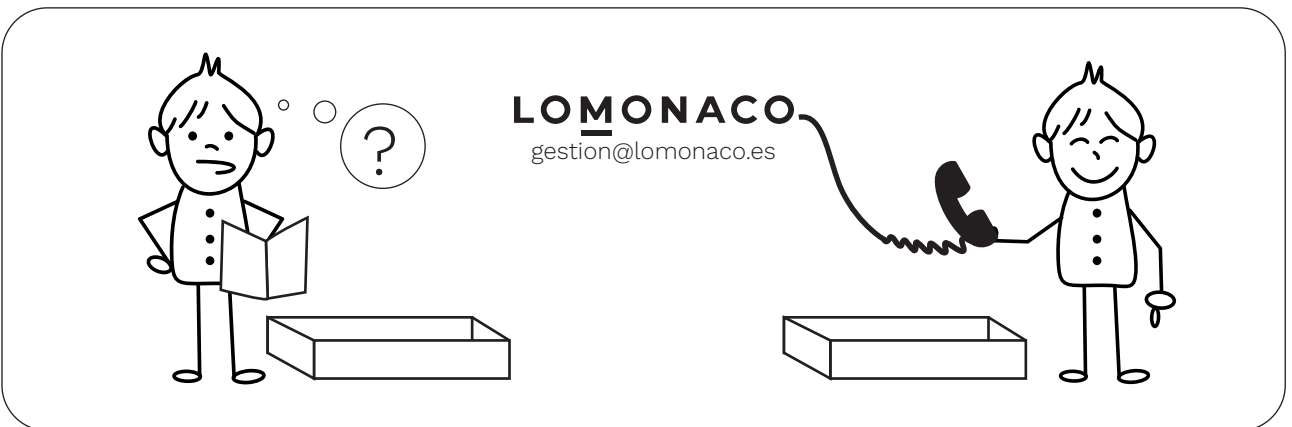
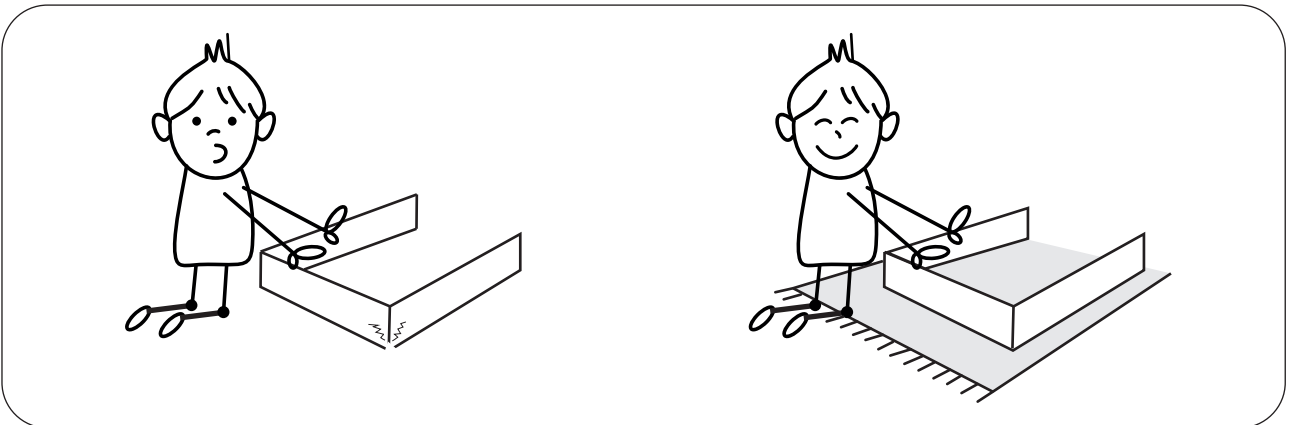
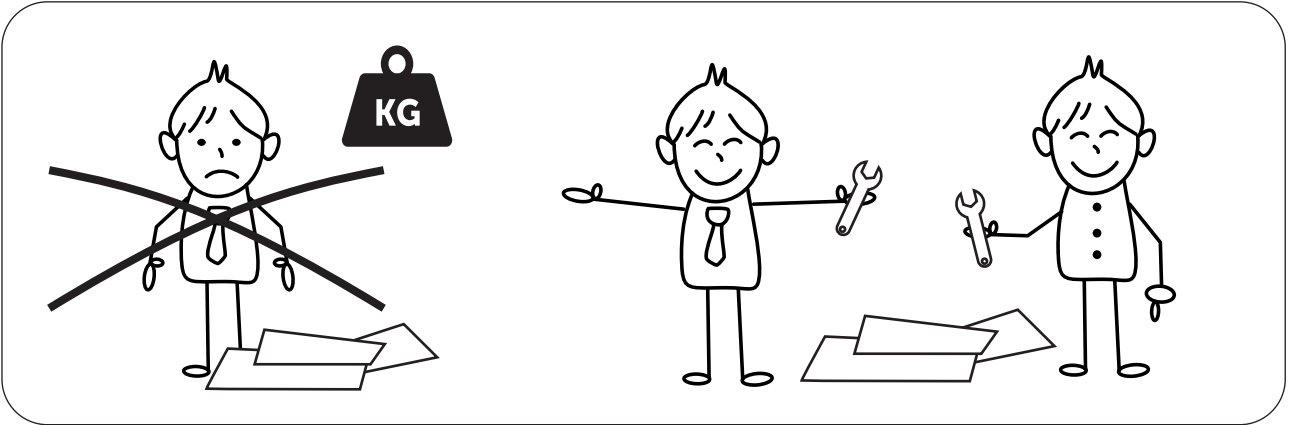
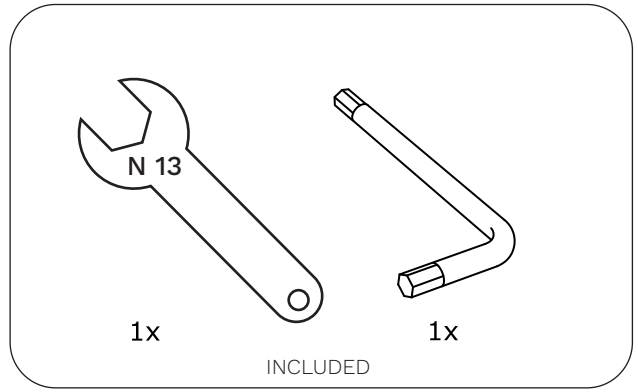
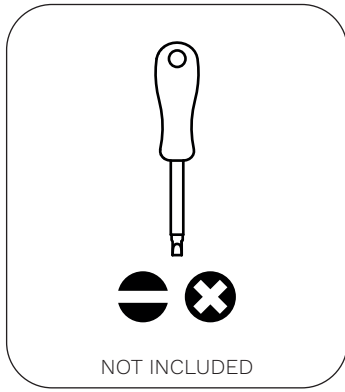


CANAPÉ ABATIBLE DE MADERA

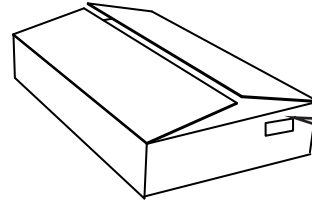
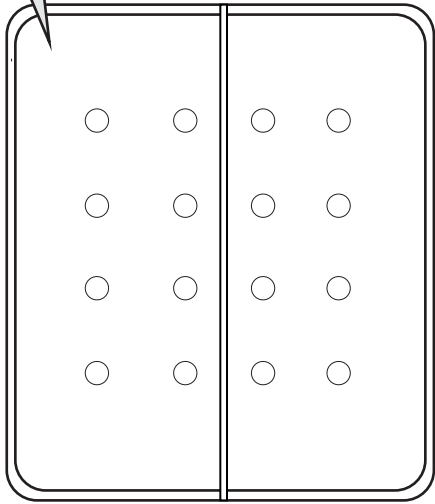
(TAPA PARTIDA)



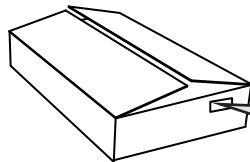
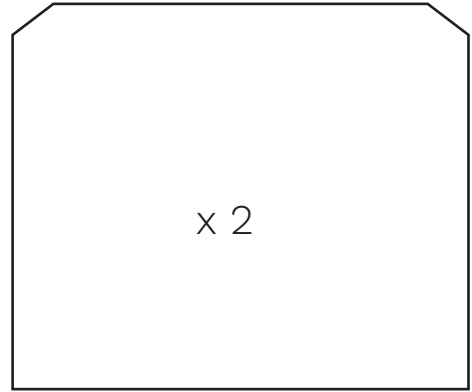
LOMONACO



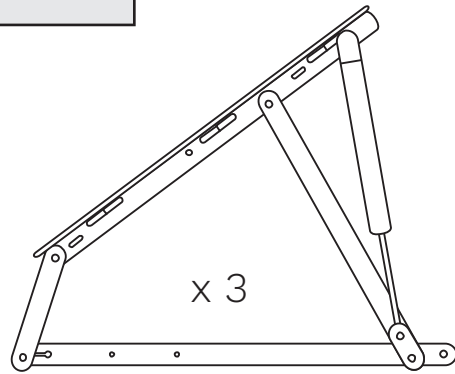
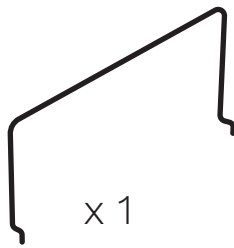
1

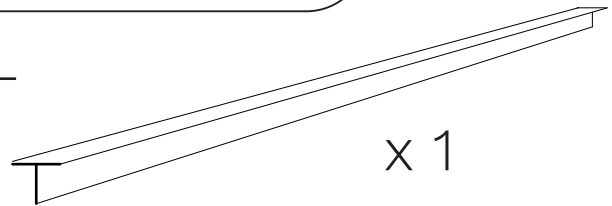
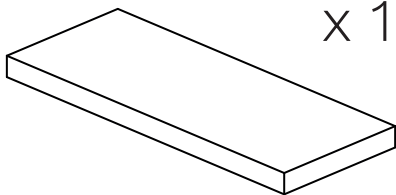
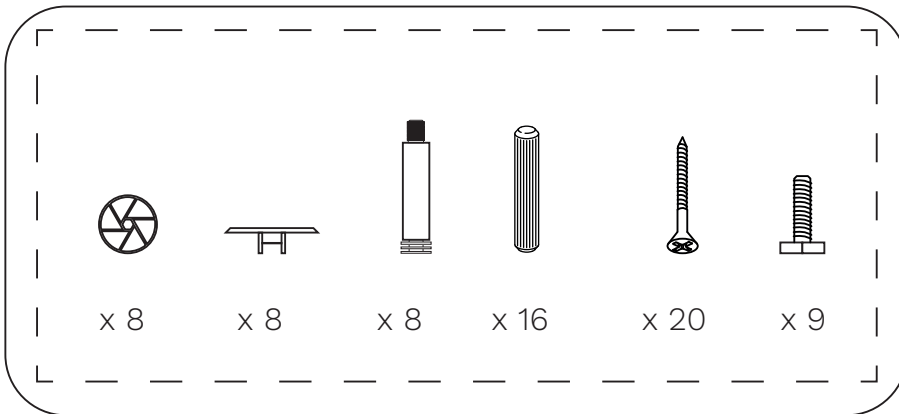
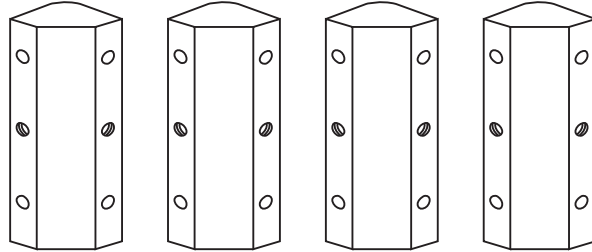
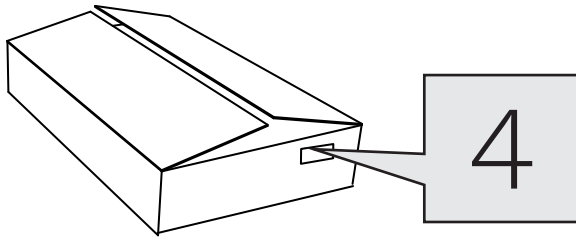


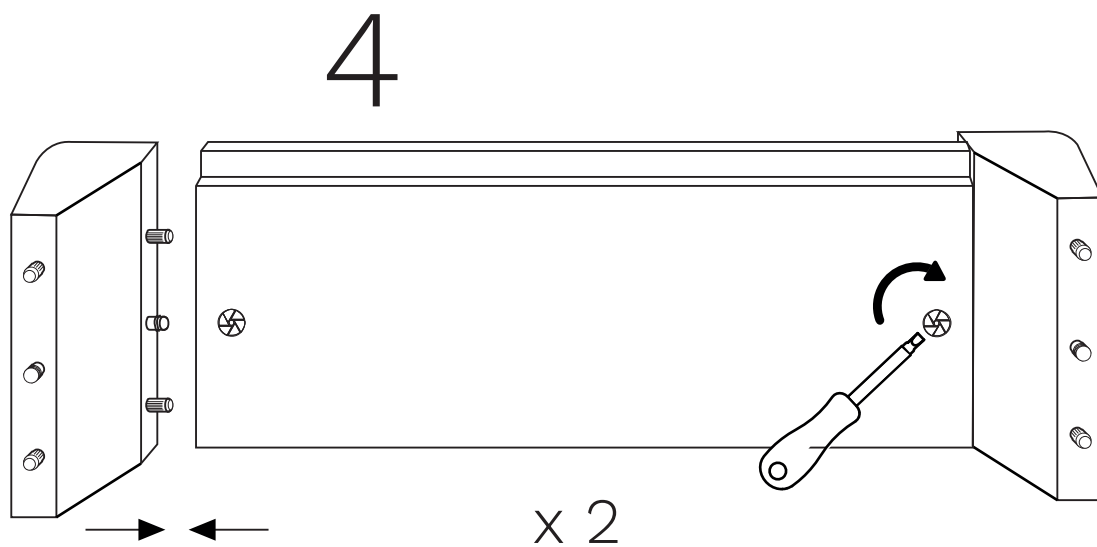
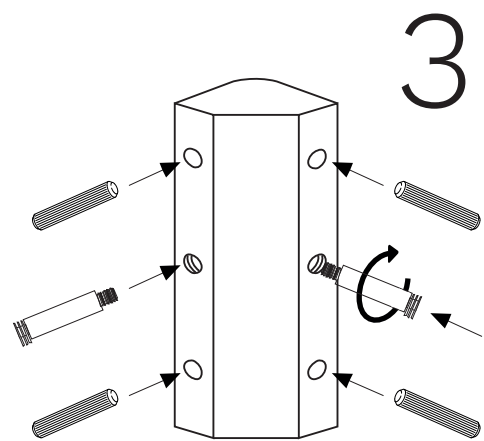
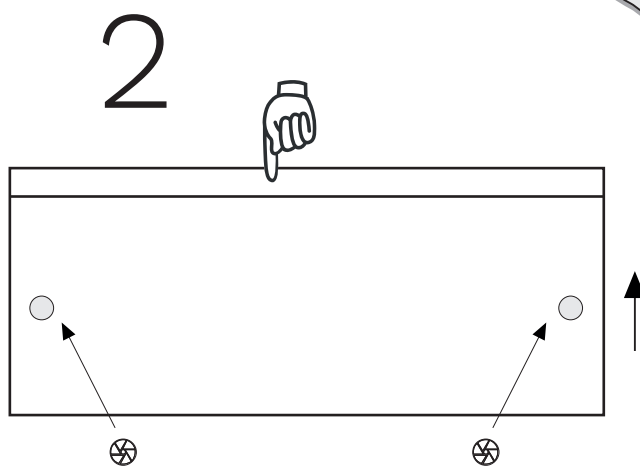
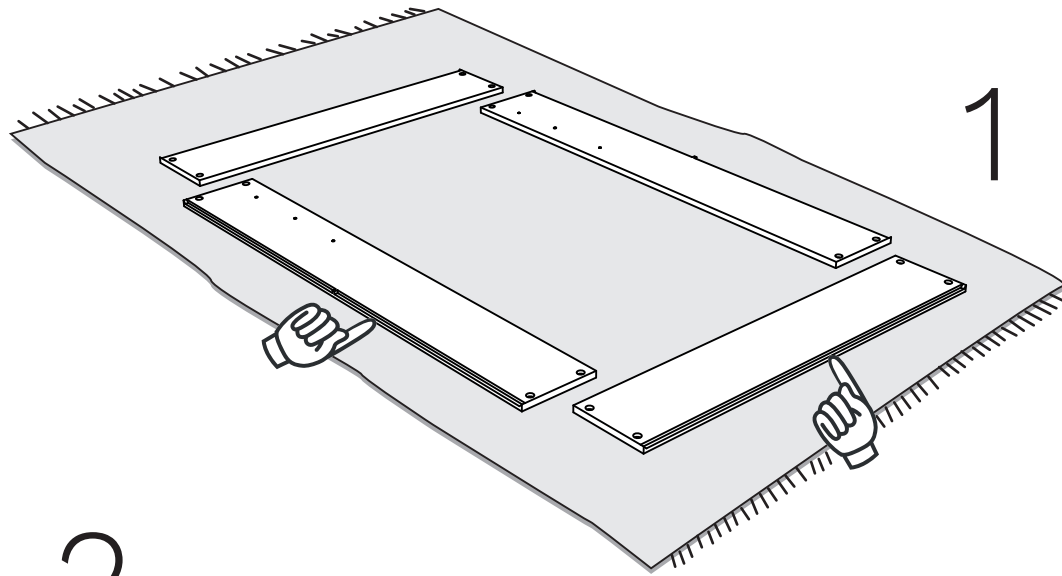
2



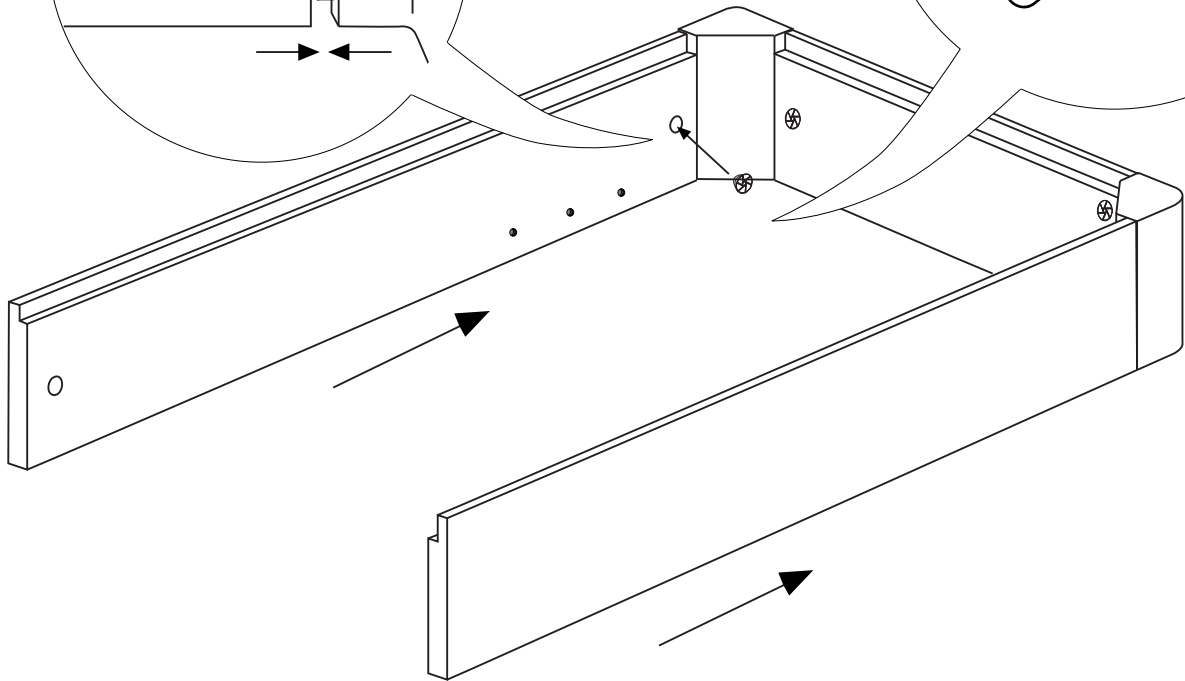
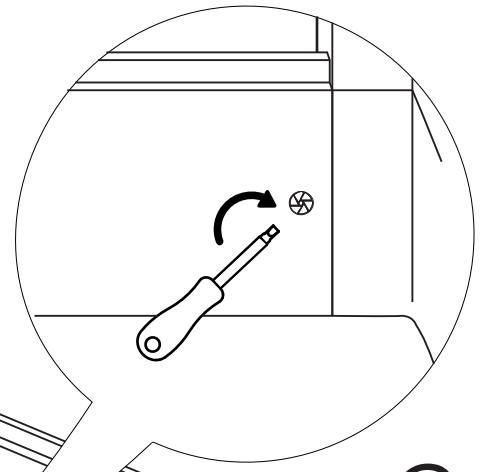
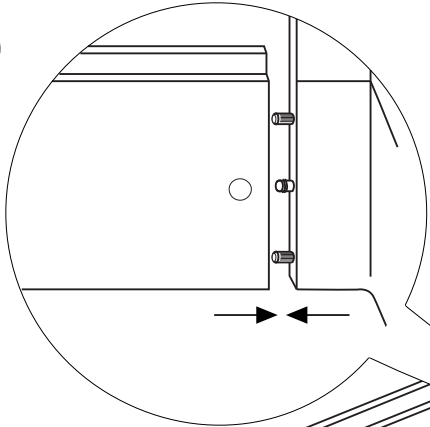
3



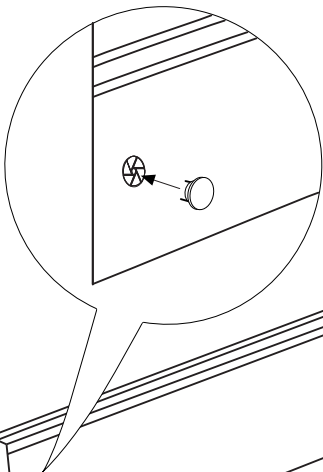




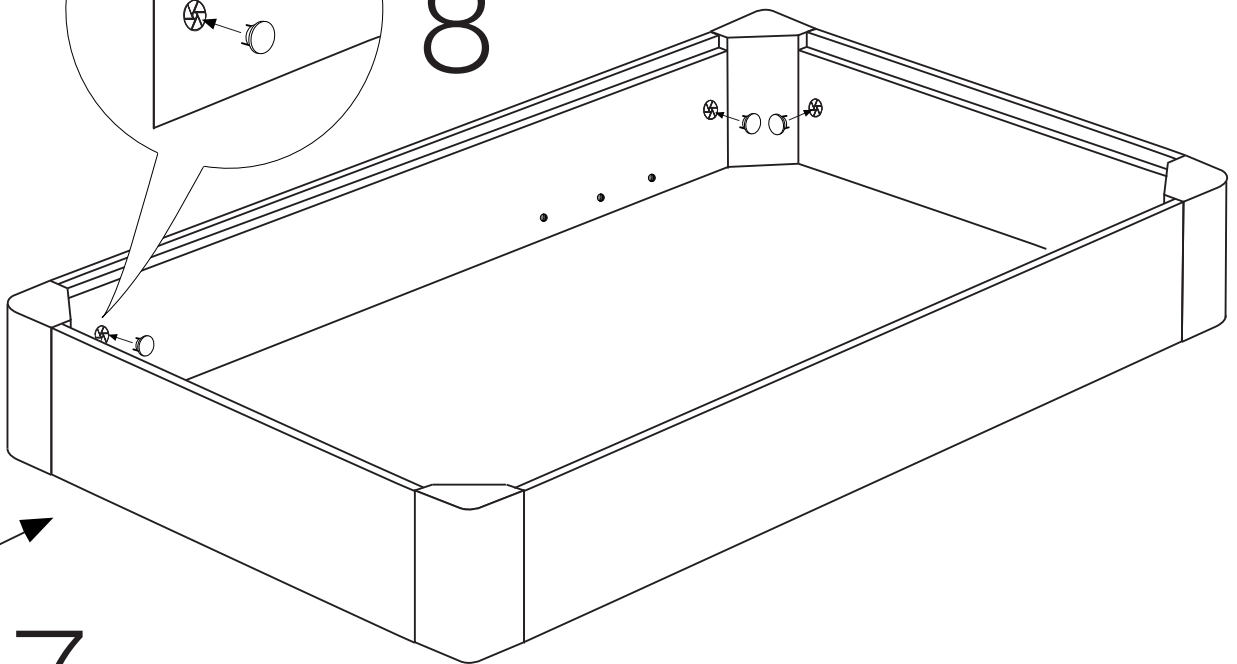
5



6

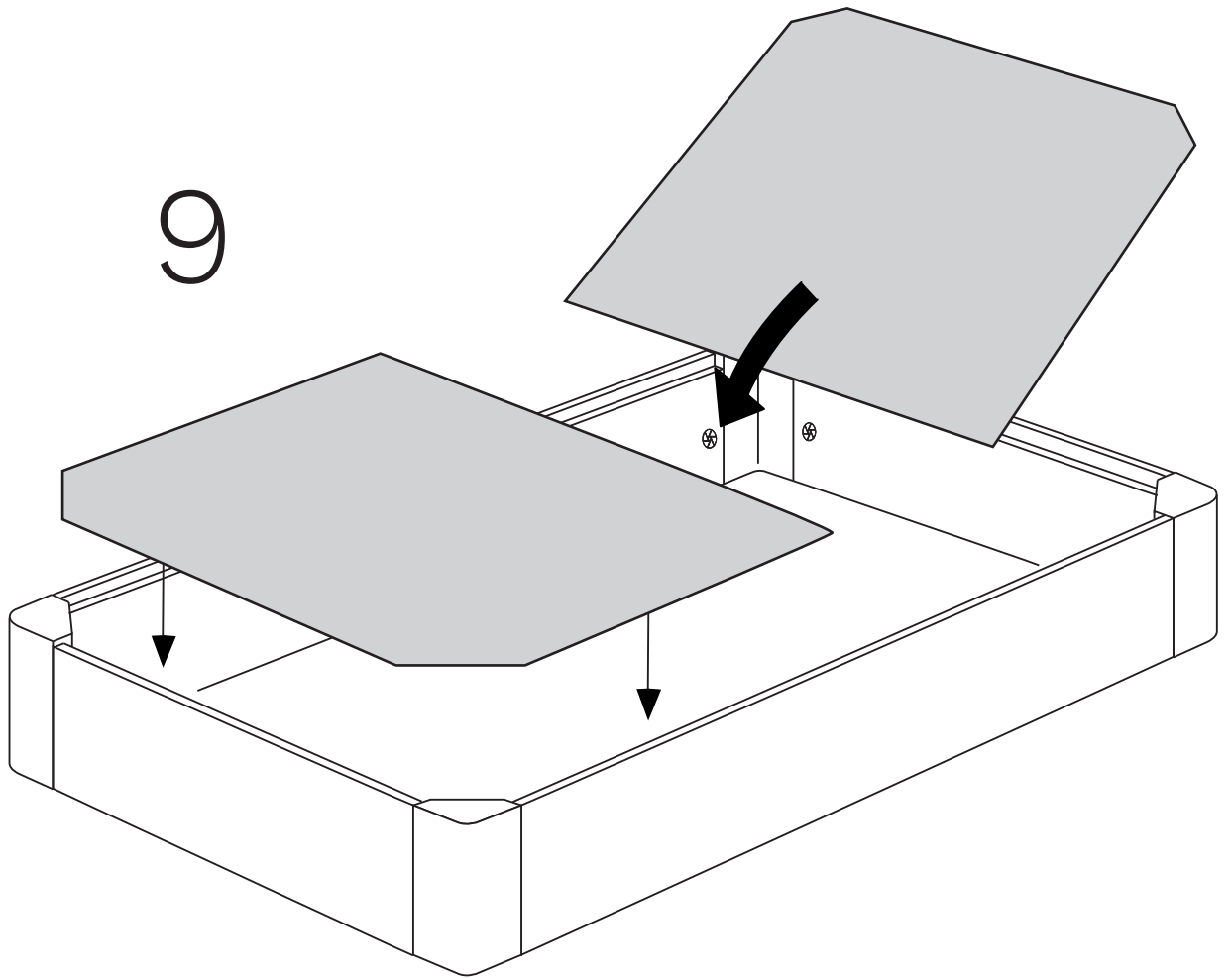


8

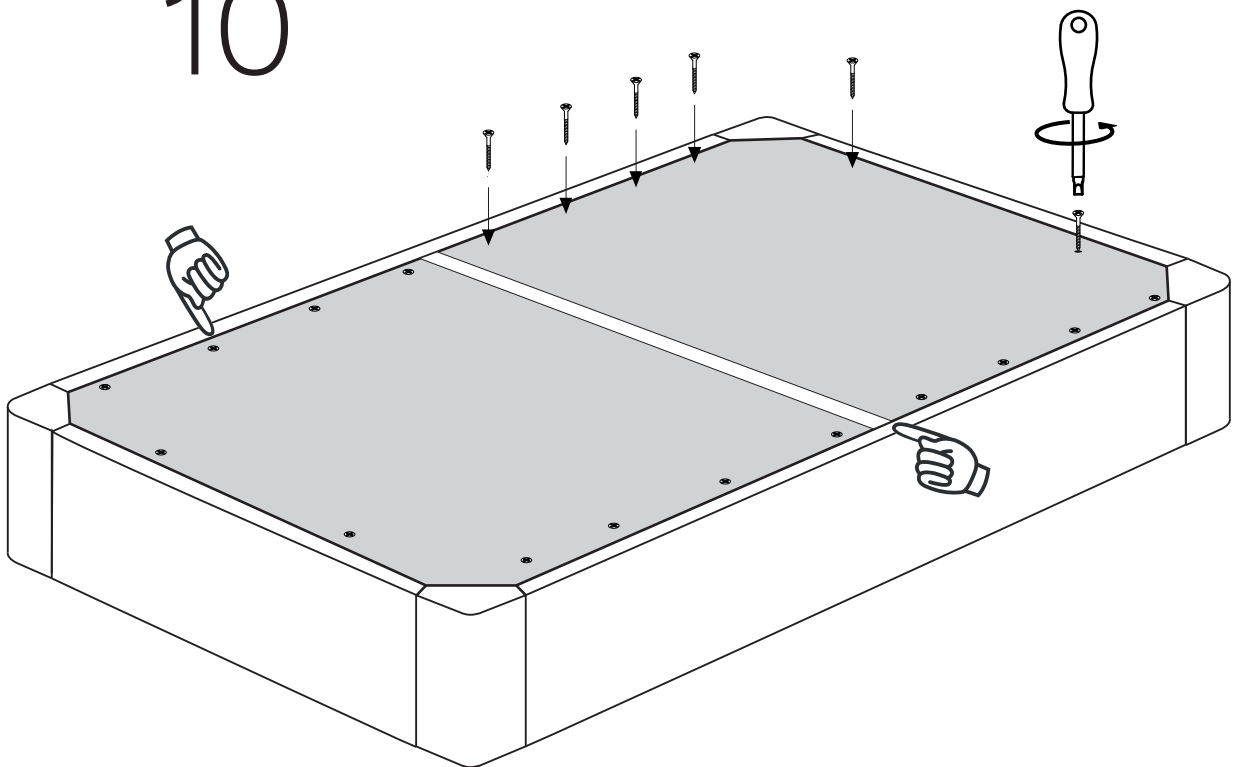


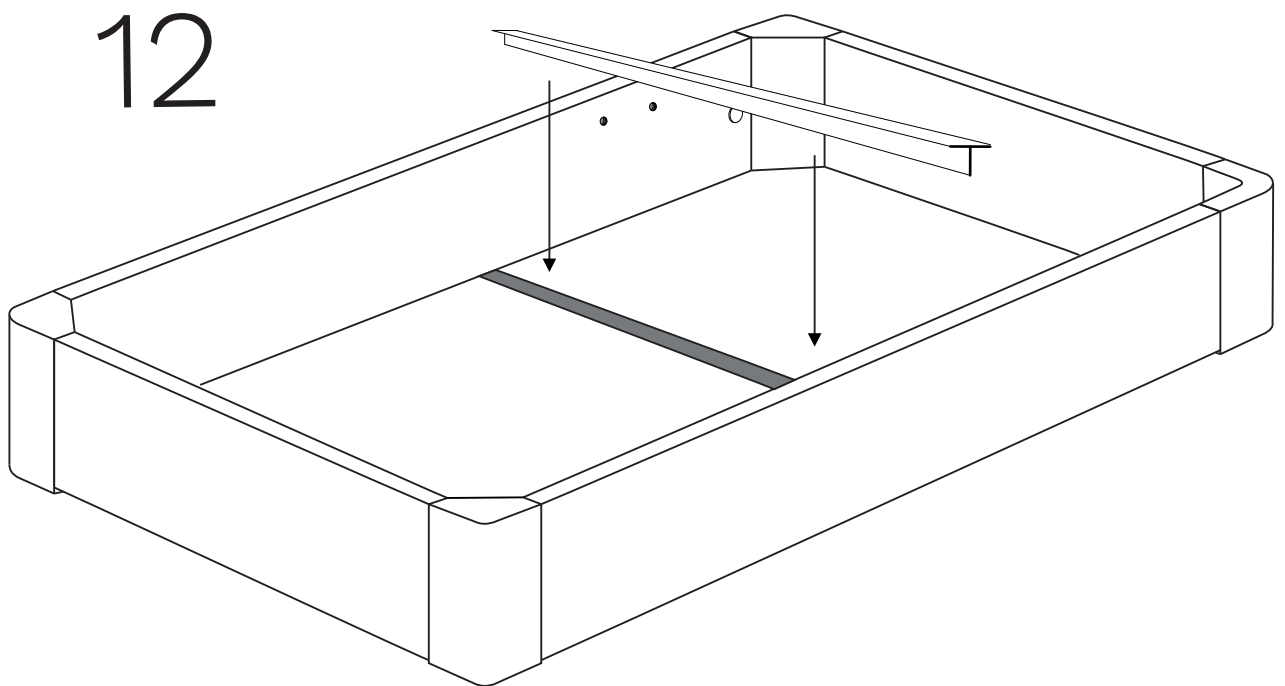
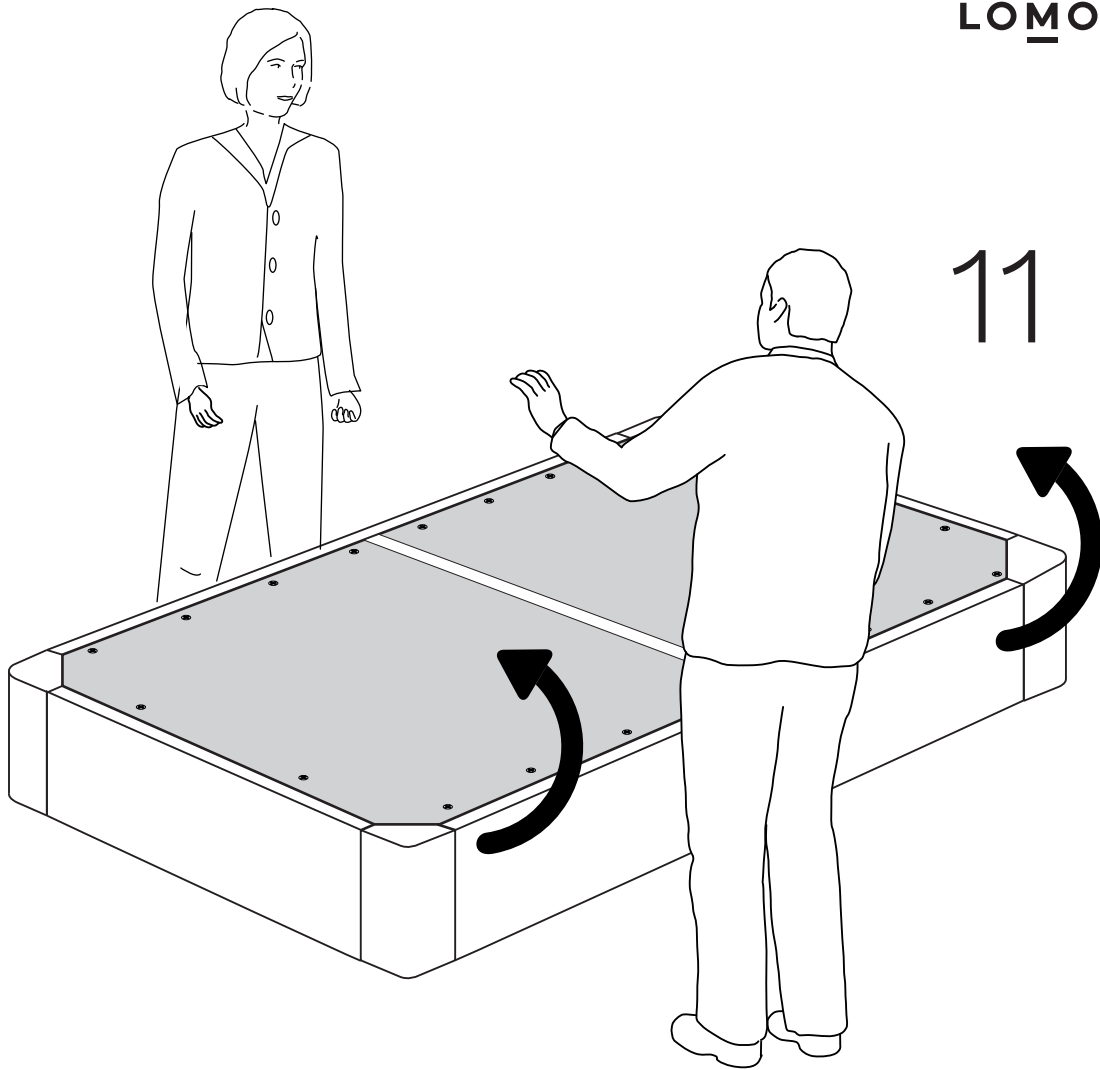
7

9

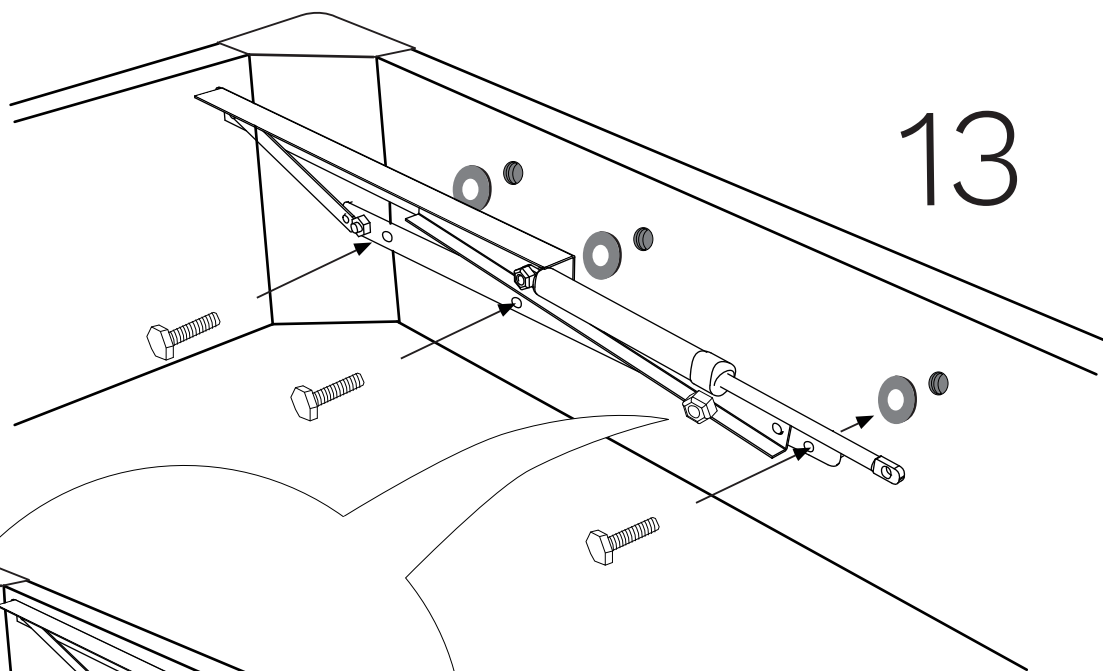


10

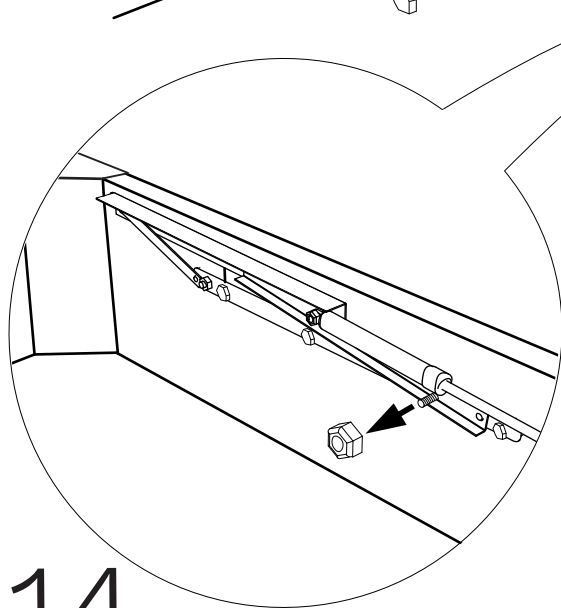




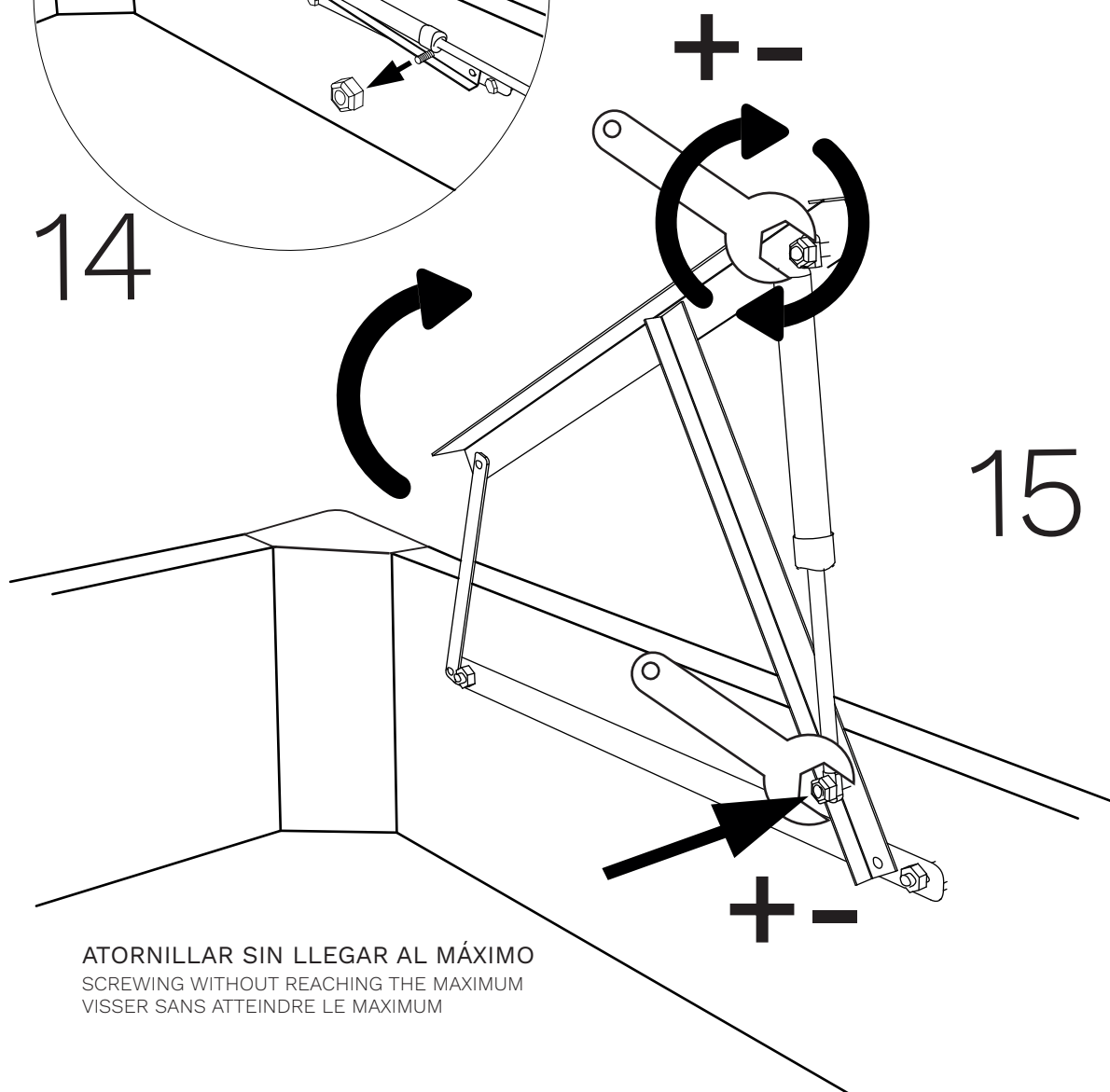
13



14

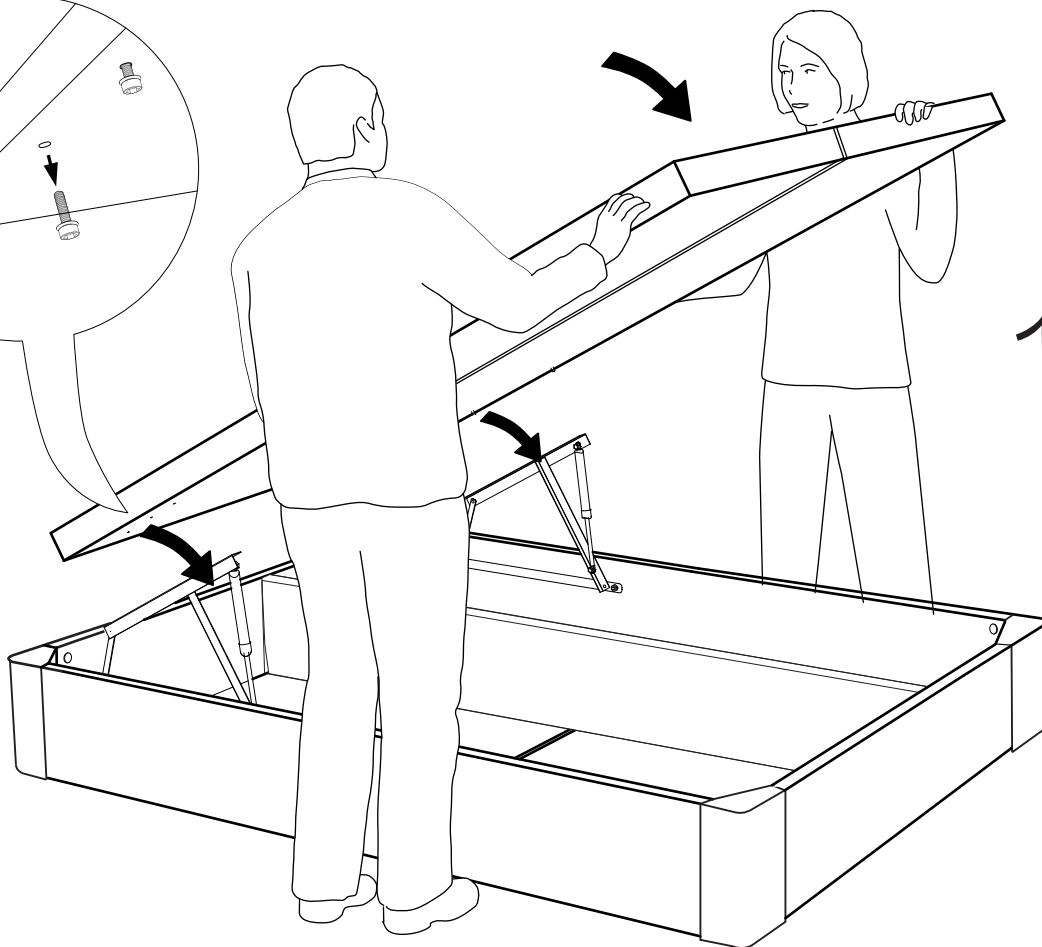
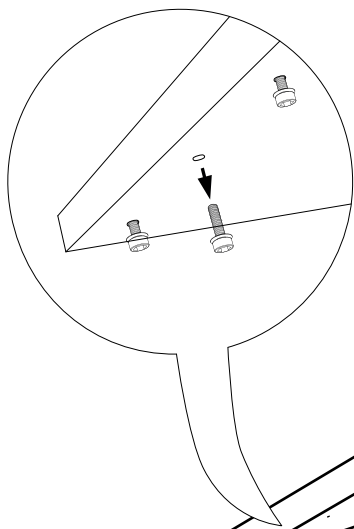
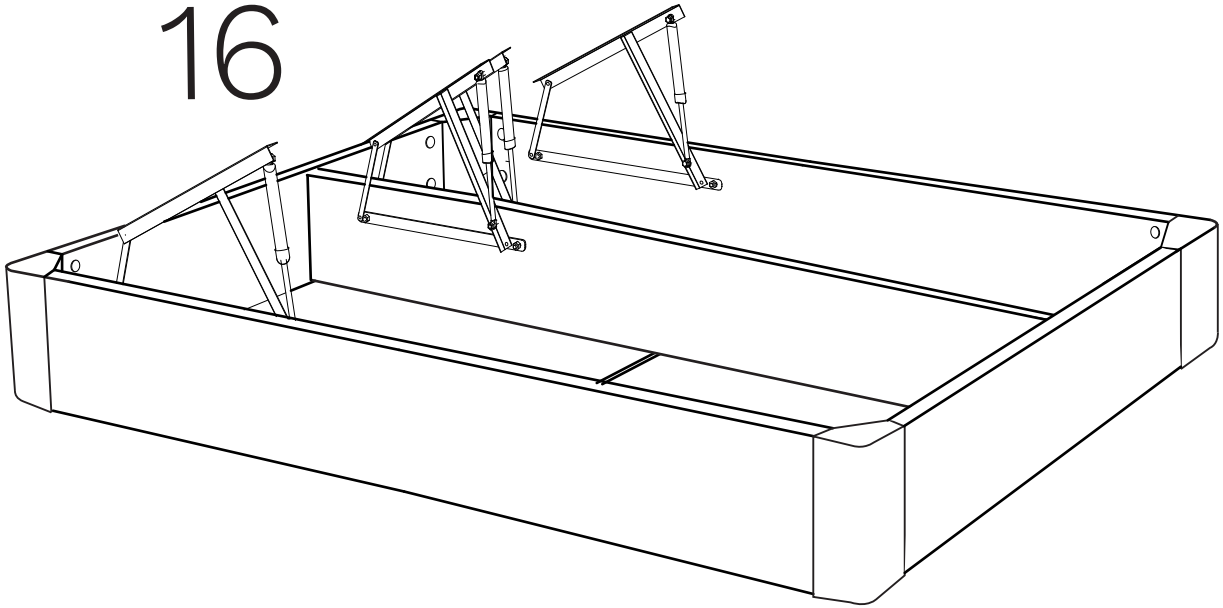


15

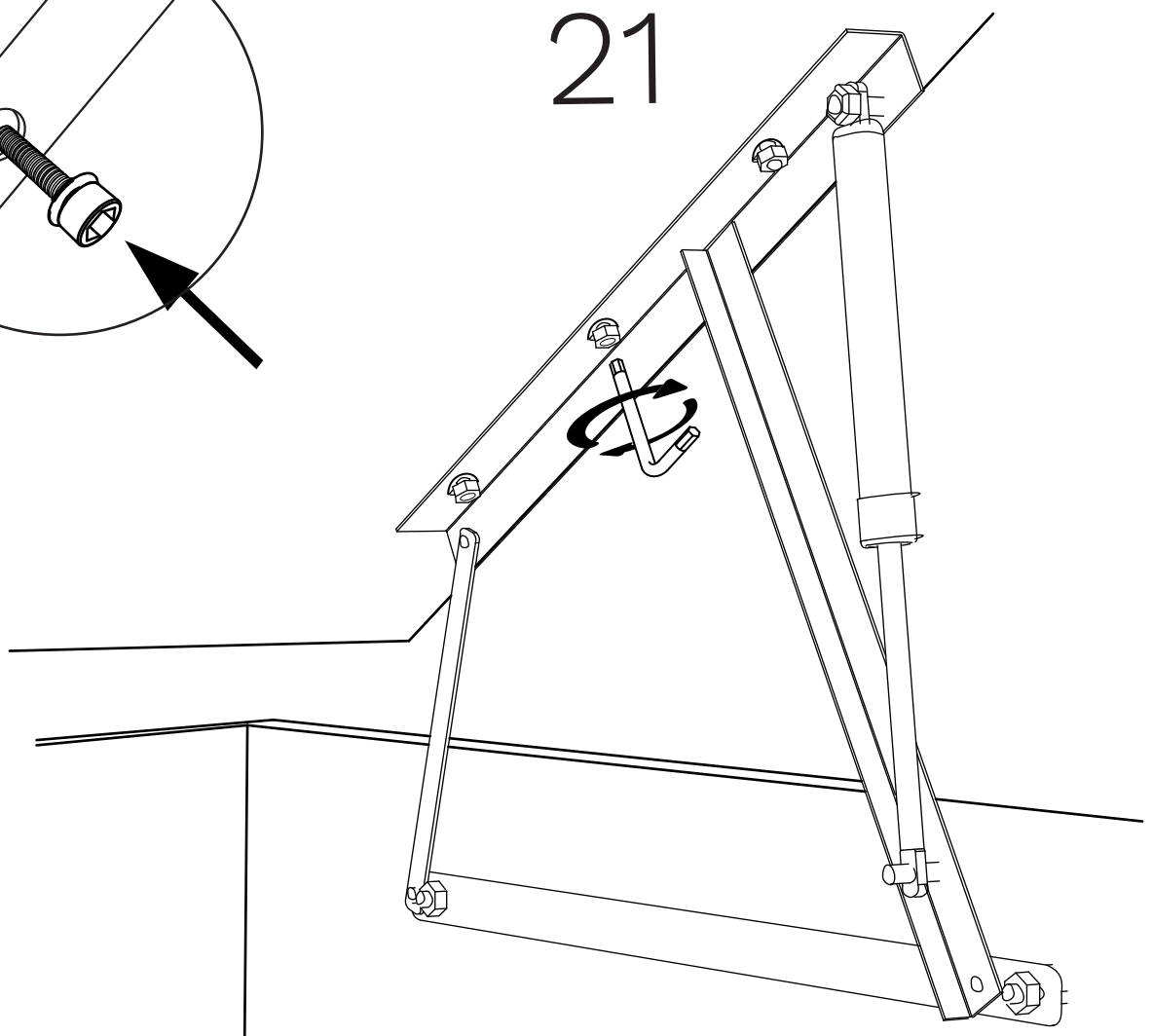
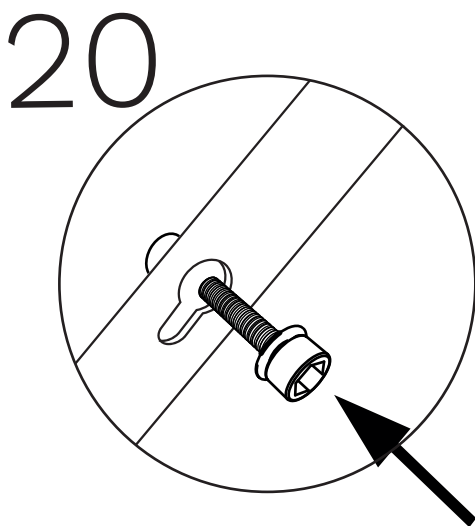
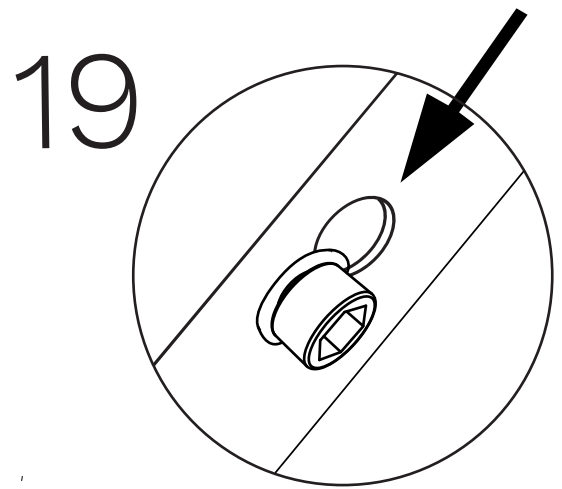
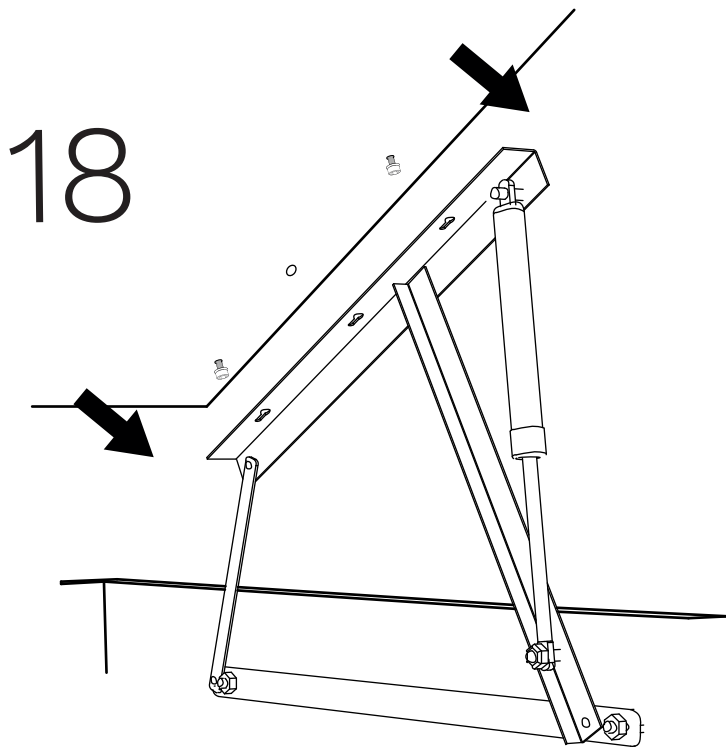


ATORNILLAR SIN LLEGAR AL MÁXIMO
SCREWING WITHOUT REACHING THE MAXIMUM
VISSER SANS ATTEINDRE LE MAXIMUM

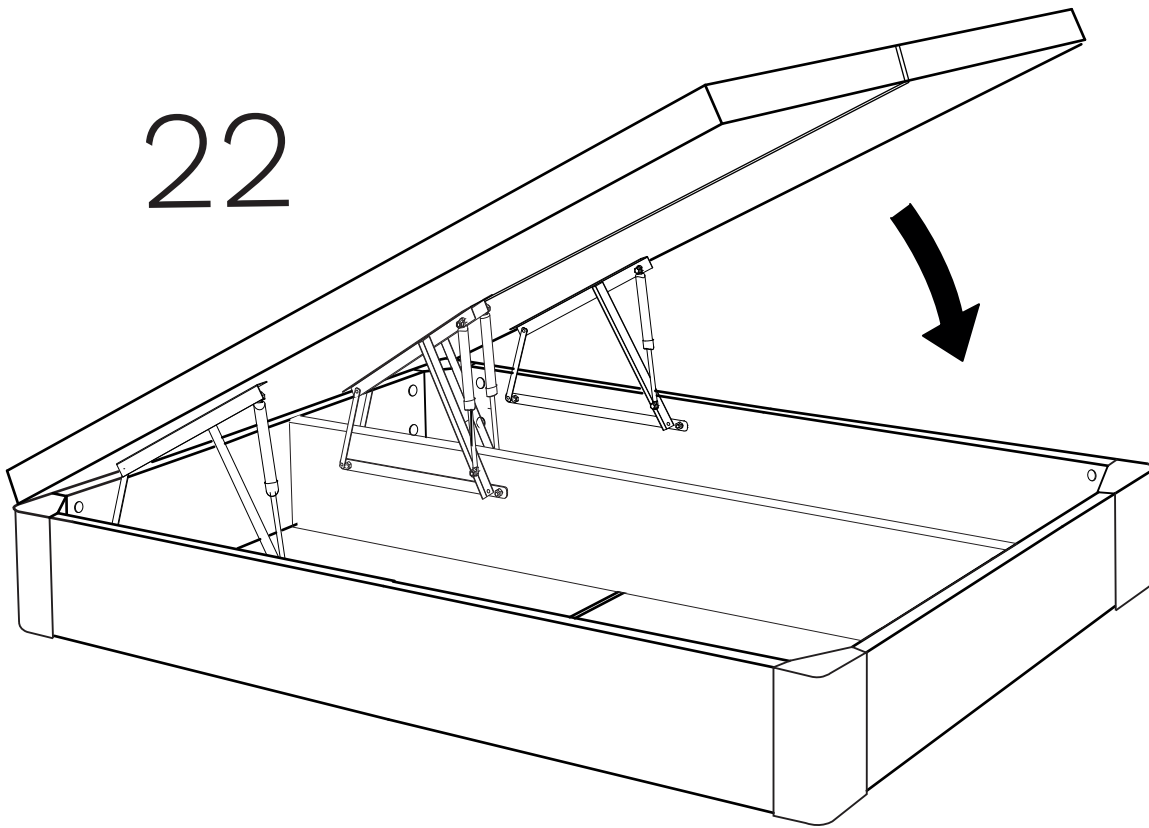
16



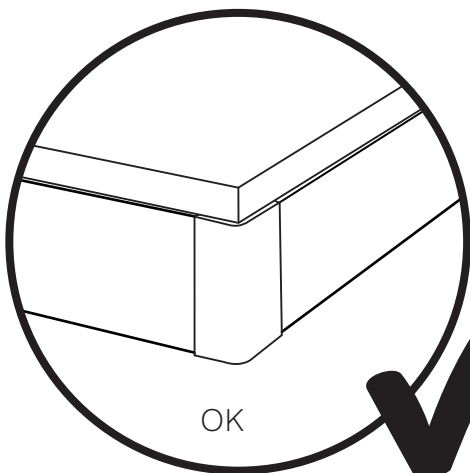
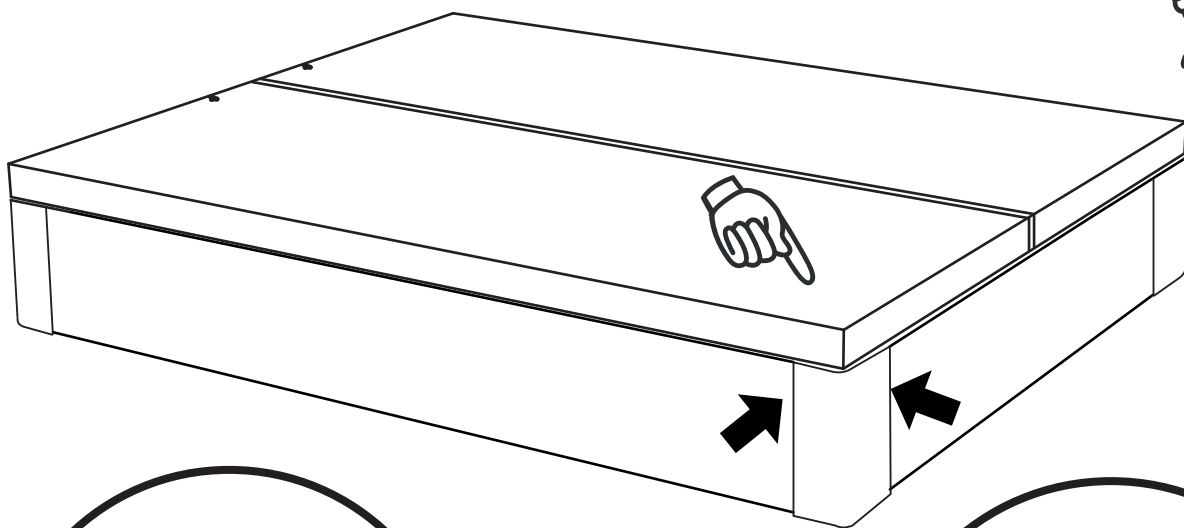
17



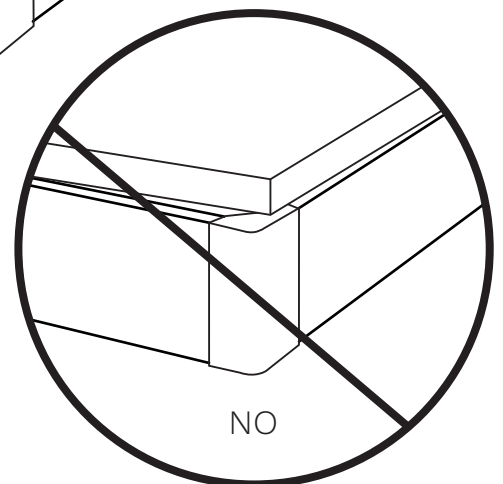
22



23



OK

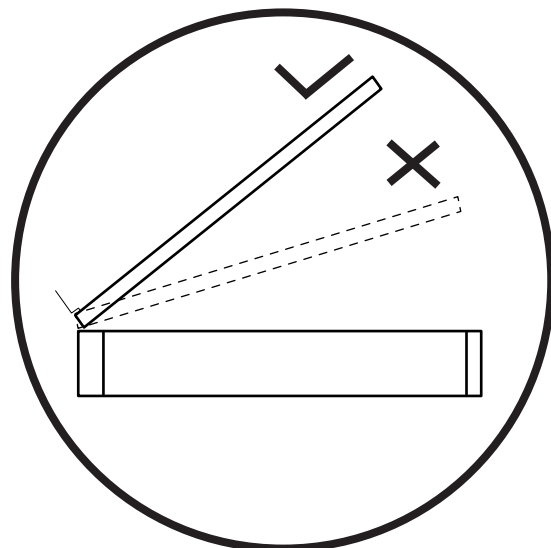


NO

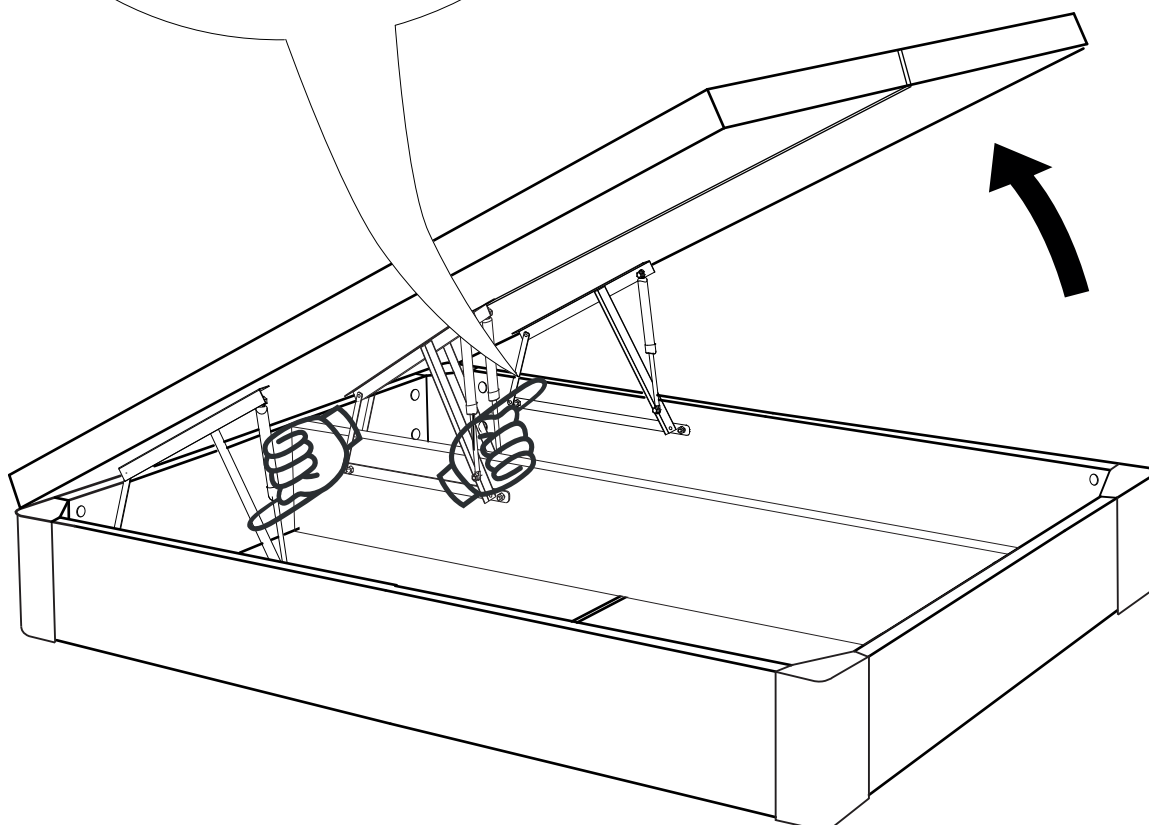
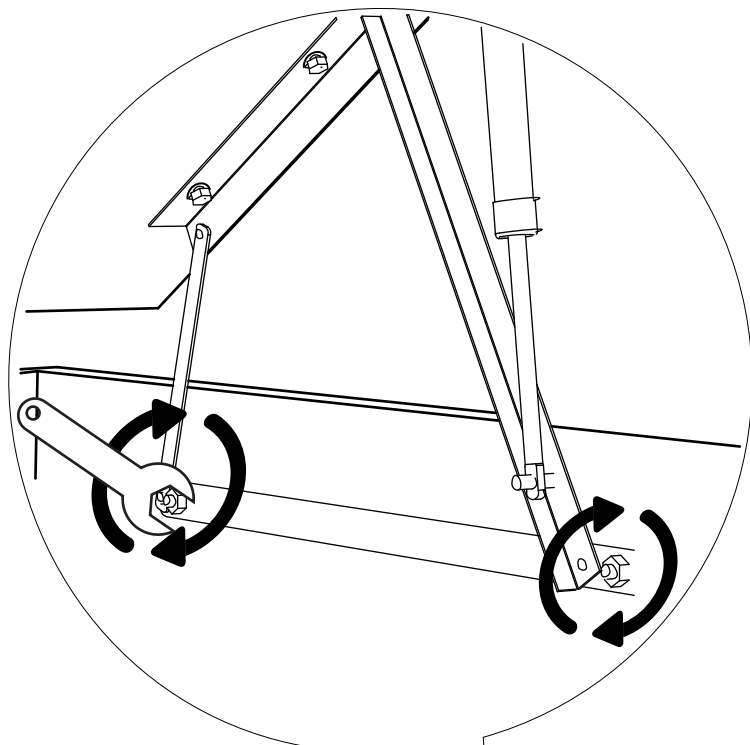
PARA APRETAR EL HERRAJE SUBIR LA TAPA A 103 CM Y DESPUÉS APRETAR.

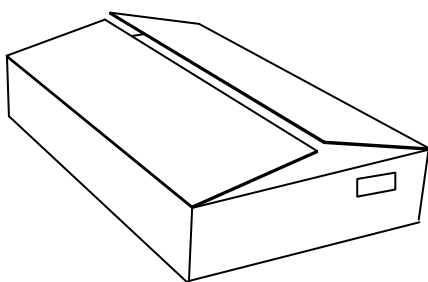
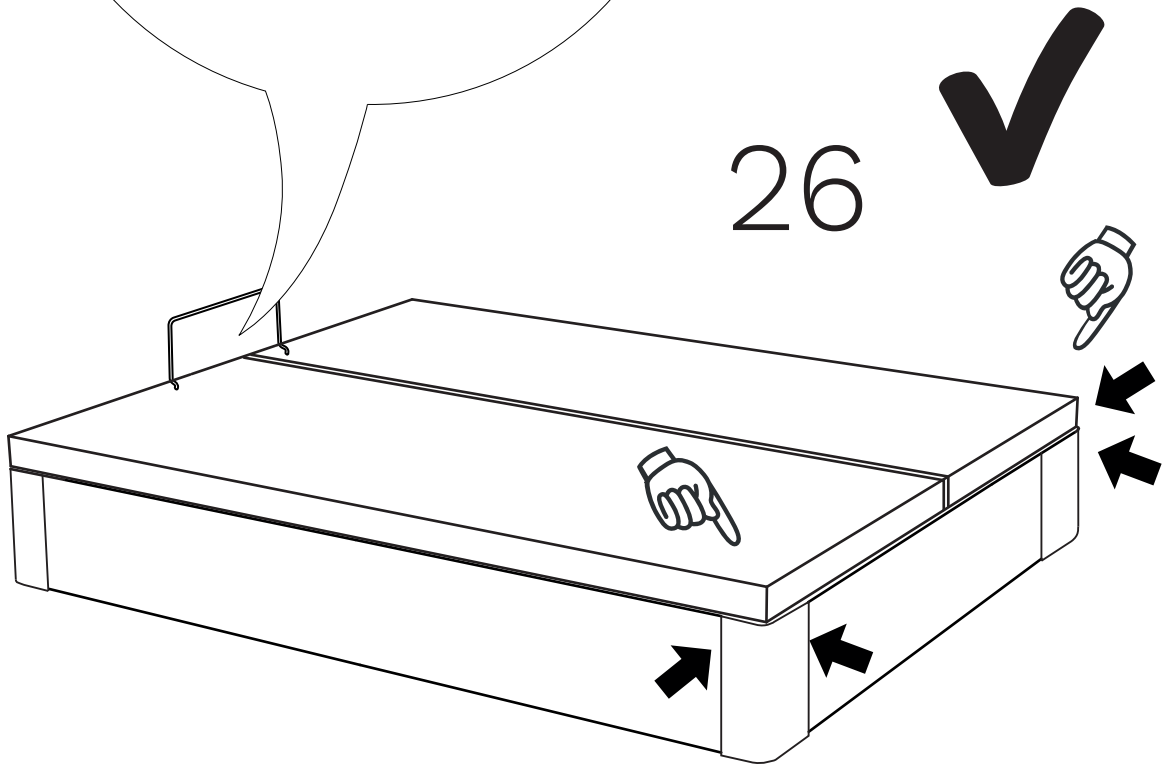
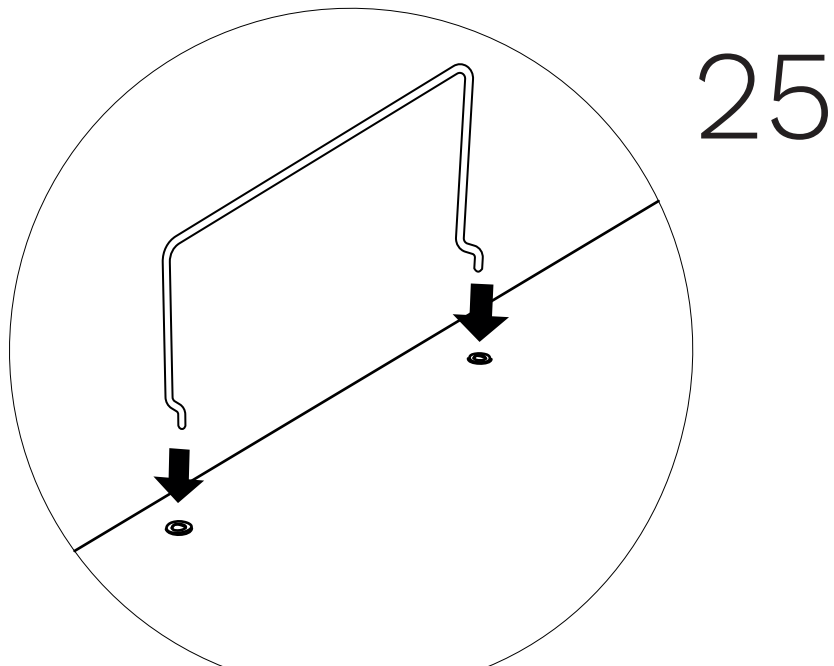
TO TIGHTEN THE HARDWARE, RAISE THE COVER 103 CM UP AND THEN TIGHTEN.

POUR SERRER LA QUINCAILLERIE, SOULEVEZ LE COUVERCLE À 103 CM, PUIS SERREZ.



24





SALVA AL PLANETA. RECICLA
TODOS LOS DESPERDICIOS.
SAVE THE PLANET. RECYCLE ALL WASTE.
SAUVER LA PLANÈTE. RECYCLEZ TOUS
LES DÉCHETS.

LOMONACO